

# Sinutec – Kazettás fal

## Falrendszerek

# SINUTEC falrendszer

A SINUTEC fal vízszintesen elhelyezett szinuszhullámú acéllemez, amelyet önfúró csavarokkal kell a másodlagos szerkezethez erősíteni.

## MŰSZAKI JELLEMZŐK:

- Névleges vastagság: változó
- Szélesség: 988 mm (13\*76 mm-es modul)  
1000 mm (8\*125 mm-es modul)
- Elhelyezés: vízszintes
- > Az acélmagot horgany bevonat védi (275 g/m<sup>2</sup>)
- > A külső bevonat alapozóra kerülő szuperpolieszter

## ASTROTHERM HŐSZIGETELÉS:

A SINUTEC fal szigetelésére ASTROTHERM hőszigetelés használható, amelyet a másodlagos szerkezet és a lemez közé kell helyezni (l. az "ASTROTHERM hőszigetelés" c. kiadványt). A hőszigetelési értékek a következők:

Hőszigetelés (mm)	40	60	80	80+	100+
U-érték W/(m <sup>2</sup> •K)	0,91	0,79	0,61	0,54	0,45



+ = Isobloc-kal

## BELSŐ BURKOLAT:

A sík, illetve perforált (akusztikus) belső burkolatok tetszetős felületet képeznek, mivel eltakarják a másodlagos szerkezetet.

## BEVONATOK ÉS SZÍNEK:

Bevonat: 25 mikron szuperpolieszter

Színek:  21  29  31  70  
RAL:  7035  9001  9005  9010

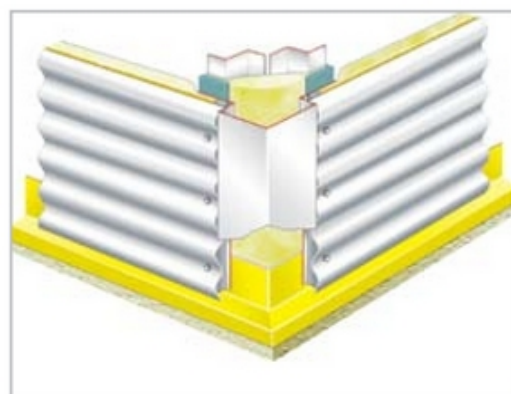
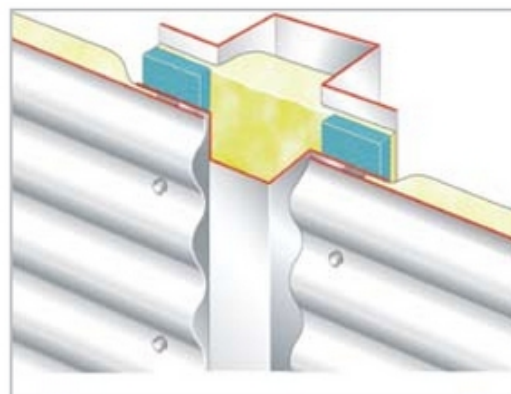
## TARTOZÉKOK:

- Egy- és kétszárnyú személybejárók
- Teherkapuk
- Ablakkeretek
- Nyílászkeretek
- Fali szellőzők
- Lezáró szegélyek

Megjegyzés: A pontos színt a hivatalos Astron színskála tartalmazza.

## ELŐNYÖK:

- Tetszetős megjelenésű, vízszintesen elhelyezett burkolat
- Diszkrét külső rögzítés
- Kiváló üvegszál hőszigetelés
- A belső burkolat eltakarja a másodlagos szerkezetet
- Perforált belső burkolat hangelnyelés céljából
- Tartozékok széles választéka



# KAZETTÁS falrendszer

A vízszintesen fektetett kazettás fal bordás acéllemezekből áll, amelyeket speciális szegeccsel közvetlenül a keretoszlop külső övére kell erősíteni. A külső burkolat lehet függőleges vagy vízszintes.

## MŰSZAKI JELLEMZŐK:

Névleges vastagság: változó

Szélesség: 600 mm

Bordamagasság: 120 mm

## MÁSODLAGOS SZERKEZET:

A kazettás falrendszer nem igényel másodlagos szerkezetet, a lemezek áthidalják a teljes keretállás-távolságot. A kis és közepes méretű nyíláskeret szerkezete beépül a kazettás fal vastagságába.

## HŐSZIGETELÉS:

A kazettás falak számára külön erre a célra kifejlesztett nagy sűrűségű üvegyapot paplan áll rendelkezésre. A hőszigetelés takarja a lemezek toldását is. A toldásoknál Isobloc-ot kell elhelyezni a jobb hőszigetelő képesség elérésére.

## BEVONATOK ÉS SZÍNEK:

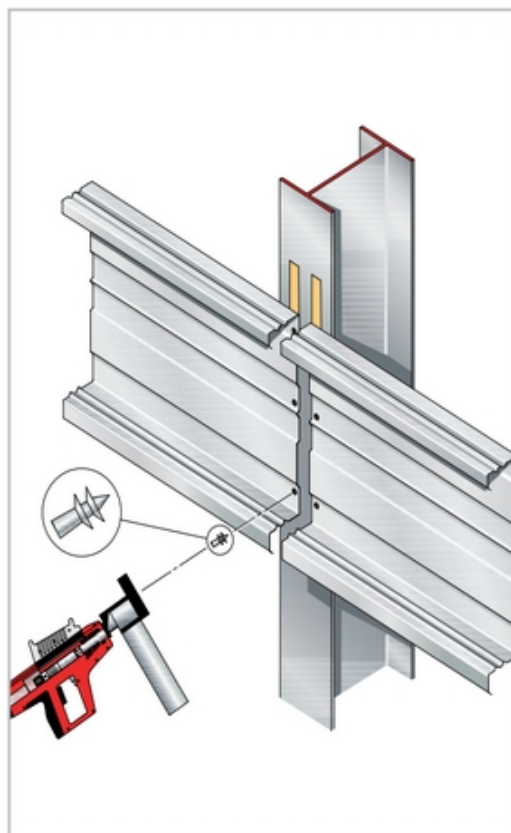
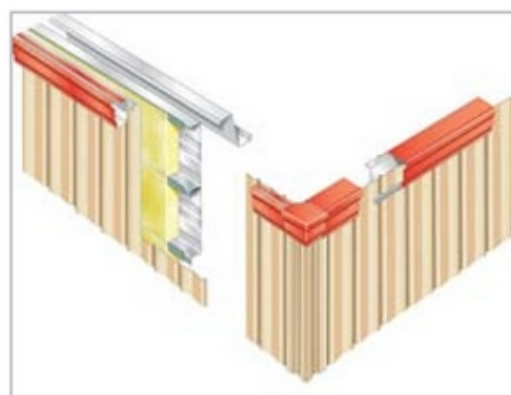
Belső oldal: szürkés fehér superpolieszter

## TARTOZÉKOK:

- Egy- és kétszárnyű személybejárók
- Teherkapuk
- Ablakkeretek
- Nyíláskeretek
- Fali szellőzők
- Lezáró szegélyek

## ELŐNYÖK:

- Vonzó belső felület
- Egyszerű és gazdaságos attikák, legtöbbször alacsony tetőhajlás esetén
- A nyíláskeretek beépülnek a kazettás falba
- Vízszintes vagy függőleges külső burkolat
- Kiváló hő- és hangszigetelés
- Gyors szerelés



# www.astron.biz



Az Astron a Lindab csoport Épületrendszerek Üzletágán belül értékesített termékek márkanéve. A Lindab csoport Európa legnagyobb, ipari, iroda és kereskedelmi célú épületrendszereket gyártó cége.

A Lindab-Astron évi 1.000 épületet gyárt, amelyet a mintegy 40 országra kiterjedő közel 400 független, hivatalos építők által álló hálózat, illetve Key Accounts egységünk forgalmaz. Központunk a luxemburgi Diekirchben található. A Lindab koncepciója világos és egyszerű:

## Velünk egyszerű az építés

### Lindab-Astron:

<http://www.astron.biz/contact/Astron.html>

<b>Luxembourg:</b>  Route d'Ettelbruck L-9230 Diekirch Tel.: +352 80291-1 Fax: +352 803466	<b>Czech Republic:</b>  Kojetínská 71 CZ-75053 Přerov Tel.: +420 581 250 222 Fax: +420 581 250 205	<b>Hungary:</b>  Derkovits u. 119. H-4400 Nyíregyháza Tel.: +36 42 501 310 Fax: +36 42 312 029	<b>Russia:</b>  ul. Sovetskaya 69 RUS-15003 Yaroslavl Tel.: +7 4852 42 70 43 Fax: +7 4852 42 70 43-115	<b>Germany:</b>  Wilh.-Theodor-Römheld-Str. 32 D-55130 Mainz Tel.: +49 (0)6131 8309-00 Fax: +49 (0)6131 8309-20
<b>Poland:</b> ul. Kolejowa 311 Sadowa PL-05-092 Łomianki Tel.: +48 (0)22 489 88 91 Fax: +48 (0)22 489 88 98	<b>France:</b> 20, r. Pierre Mendès-France Torcy, CEDEX 01 F-77202 Marne-la-Vallée Tel.: +33 (0)1 6462-1616 Fax: +33 (0)1 6462-1092	<b>United Kingdom:</b> Evans Business Centre Mitchelston Ind. Estate GB-Kirkcaldy, Fife Scotland KY13 UF Tel.: +44 1592 65 23 00 Fax: +44 1592 65 31 35	<b>Russia:</b>  14G, Magistralnaya str. Building 1 RUS-123290 Moscow Tel.: +7 495 981 3960 Fax: +7 495 981 3961	<b>Ukraine:</b> Saksaganskogo Str. 123 office 3 UA-01032 Kiev Tel.: +380 44 490 6164 Fax: +380 44 490 6759
<b>Romania:</b>  Soseaua de Centura nr. 8 Stefanestii de Jos RO-077175 Ilfov Tel.: +40 21209 4100 Fax: +40 21209 4124	<b>Italy:</b>  Via S. Martino Solferino 40 I-35122 Padova Tel.: +39 333 3286388 Fax: +39 049 658367	<b>Bulgaria:</b>  Str. Captain D. Spisarevski N°38 BG-1592 Sofia, Drujba 1 Tel.: +359 2 979 97 00 Fax: +359 2 979 97 01	<b>Belarus:</b>  pr-t gazety "Prawda", 11 BY-220116 Minsk Tel.: +375 29 311 44 59 Fax: +375 17 270 38 95	<b>Lithuania:</b>  Mokslininkų g. 20 LT-08412 Vilnius Tel.: +370 5 272 97 29 Fax: +370 5 272 97 30