

Profilált lábazatú felülvilágítók keménytetőkhöz



VENTURHIS pneumatikus

Hő- és Füstelvezető Rendszer
DENFC

ÚJ

- **STANDARD** 10 mm vastag négyrétegű polikarbonát bevilágító betét
→ a füstelvezetők optimális hőszigeteléséért.

■ ÁLTALÁNOS FUNKCIÓK

Hő- és füstelvezetés és természetes bevilágítás

■ ELŐNYÖK

- Meghatározott modellek esetében 6 bar nyomású pneumatikus szellőztetés lehetősége
- Nincs mechanika, ami a lábazat alsó síkja alá nyúlik nyitás során
- A termék gyárilag készre szerelt és a rézcsövezés csatlakoztatáshoz előkészített

■ CE MEGFELELŐSÉG

- Hő- és füstelvezetés megfelel az MSZ EN 12101-2 Európai Szabványnak
- CE Megfelelőségi Nyilatkozat száma: 0336-DPC-6751
- Minősítő testület: TNO Certification B.V. No. 0336
- Hő- és füstelvezetés típusa: B
- Megbízhatósági osztály: Re 300 (Re 10000 a szellőztetés tekintetében)
- Nyithatósági osztály hőterhelés alatt: SL 250 vagy SL 500
- Alacsony hőmérsékleti osztály: T 00
- Szélterhelési osztály: WL 1500
- Hőterhelési osztály: B 300



■ KIEGÉSZÍTŐ ENGEDÉLYEK

Hő- és füstelvezetés megfelel a Francia NF S 61 937-1 szabványnak
ÉMI Tűzvédelmi Megfelelőségi Igazolás: TMI - 107/2007

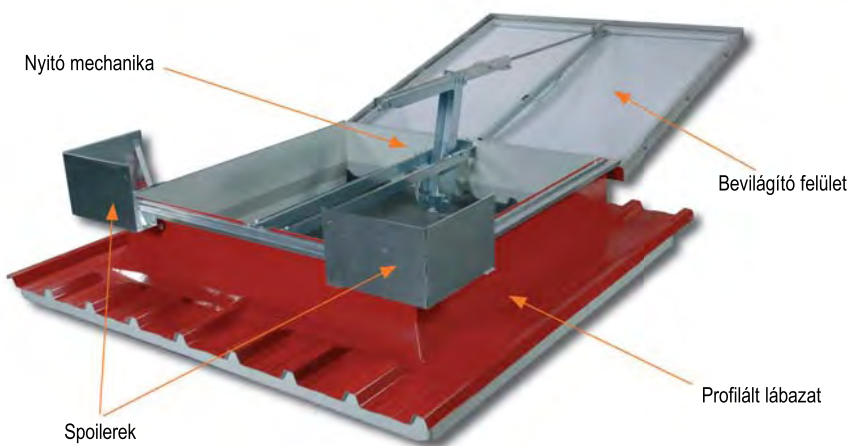


www.sih.hu

Dokumentum szám: 73283-02-09
(eredeti szám : 49750-09-09)



HŐ- ÉS FÜSTELVEZETŐ LEÍRÁSA



Bevilágító felület



- Cellakamrás opálszínű polikarbonát (PCA), 10 mm vastag, négyrétegű
- Tűzreakció (Euroclass): B-s1, d0
Nehezen éghető,
égve nem csepegő kivitelben is
- Polírozott alumínium leszorító keret
- Hőszigetelés: $k = 2,5 \text{ W/m}^2\text{K}$



Nyitó mechanika

- Nyíló- és rögzítőkeret horganyzott acélból
- Pneumatikus nyitó szerkezet a középső keresztartóra erősítve
- A nyitó szerkezet végállás csillapítást tartalmaz. A mechanikus zárást a munkahenger fején lévő zárszerkezet biztosítja.
- Automatikus thermoonyitás, 90 °C-os thermoautomatával (kérésre más hőmérséklet beállítások)
- A füstelvezető 165° szögben nyílik



Spoilerek (MAX termékek)

Horganyzott acéllemez elemek a hő- és füstelvezető aerodinamikus teljesítményének javításához



Lábázat

A profilált lábázat üvegszálerősítéses poliészterből készül 300 mm szerkezeti magassággal, hőszigetelve. A gerinc felőli csatorna rész elősegíti az esővíz elvezetését. A lábázat belső színe fehér, külső színe a tetőszínevel megegyező. Lehetséges tetőtípusok: hullámpala, trapézlemez vagy szendvicspanel. A szendvicspanelhez gyártott lábazatok esetében, a hőszigetelés vastagsága (30-tól 60 mm-ig), belső és külső színek és beszerelési irányok meghatározandók.

Az árlístában vagy a 41993.XX.XX számú tetőprofil dokumentációban megtalálható a teljes lista az elérhető profilokról és/vagy szükséges kiváltó keretek méreteiről.

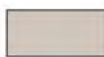


Standard elérhető színek
egyéb RAL színek kérésre



RAL 9010

tiszta fehér



RAL 9002

szürkés fehér



RAL 7015

középszürke



RAL 7035

világosszürke



RAL 5008

szürkéskék



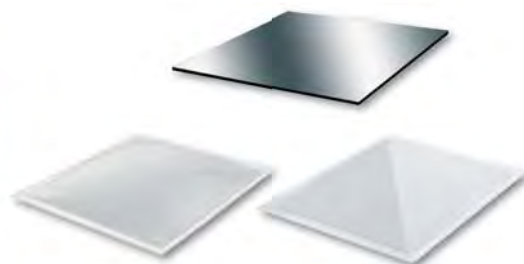
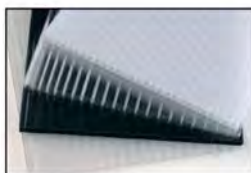
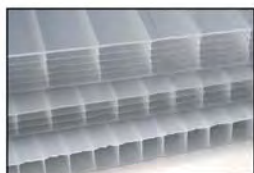
RAL 8012

vörösesbarna

OPCIÓK

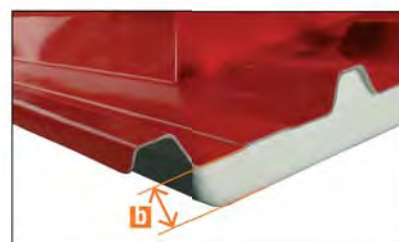
Bevilágító felület vagy alumínium fedél

- Többrétegű cellás polikarbonát (PCA), poliészter dóm (UPE), akrilüveg (PMMA) vagy tömör polikarbonát (PC). Piramis formájú tömör polikarbonát (PC)
- Áttetsző, opálszínű, víztiszta vagy fekete
- Hőszigetelt alumínium fedél



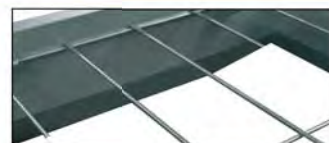
Lábazat

- Speciális hosszúság (maximum 2470 mm, modelltől függően) **a**
- Hőszigetelés vastagság az alsó részen 80 vagy 100 mm **b**



Biztonság

- 1200 joule teherbírású rács. Biztosítja a beesés elleni védelmet. (nem csökkenti a hő- és füstelvezető hatásos áteresztő felületét)
- 1200 joule teherbírású rács. Biztosítja a betörés és beesés elleni védelmet. A zártszelvények vastagsága 15 x 15 mm, ráncsozás 170 mm, (nem csökkenti a hő- és füstelvezető hatásos áteresztő felületét)
- Állapotjelző kapcsolók jelzik az szerkezet nyitott/zárt állapotát



Kényelem

- Szellőztetés elektromos motorral, 300 mm nyitási magassággal, a hő- és füstelvezetéstől függetlenül működő rendszer, különálló kapcsolóval vagy csoportos irányítással (helyszínen kiépítendő)
- Szellőztetés 6 bar nyomású sűrített levegős rendszerrel (165° teljes nyitással)



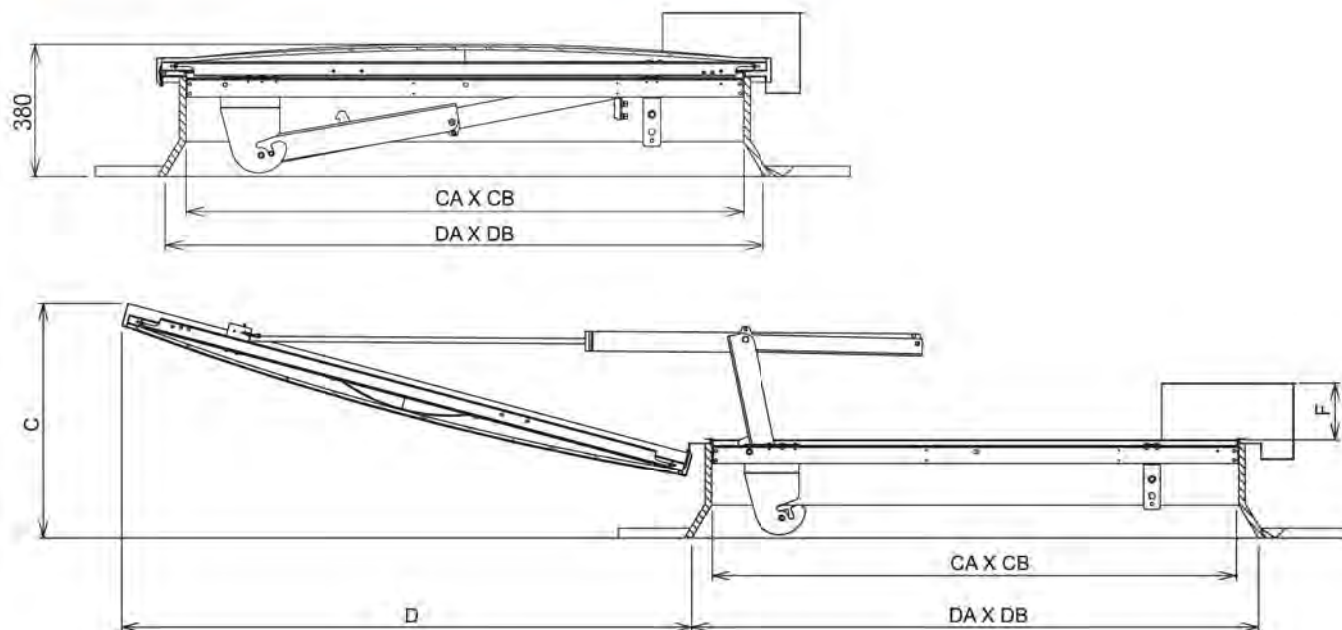
Megjelenés

Festett lábazat, betörés- beesés védelmi rács
(standard színek elérhetők, kérésre egyéb RAL színek)

Minden opció gyárilag készre szerelt
(kivéve a dóm és elektromos motor)



FŐBB MÉRETEK



MÉRETEK ÉS TECHNIKAI JELLEMZŐK

Névleges Méret	Tetőnyílás DA x DB (cm)	Bevilágító méret CA x CB (cm)	Lábazat típusa	Ag terület (geometriai) (m ²)	STANDARD termékek Aw érték (hatásos áteresztő felület) (m ²)	MAX termékek Aw érték (hatásos áteresztő felület) (m ²)	Hő- és füstelvezető működési nyomása és fogyasztása (literben)								C (mm)	D (mm)	F (mm)	Súly (opciók nélkül) (kg)
							PCA betét				Dóm vagy alumínium fedél							
							SL 250		SL 500		SL 250		SL 500					
							(bar)	(l)	(bar)	(l)	(bar)	(l)	(bar)	(l)				
110/110	110 X 110	100 X 100	B	1,21	0,75	0,90	10	1,63	20	1,63	15	1,63	20	1,63	580	1260	150	62
130/130	130 X 130	120 X 120	B	1,69	1,03	1,27	10	1,63	20	1,63	15	1,63	20	2,10	630	1460	200	69
150/150	150 X 150	140 X 140	B	2,25	1,37	1,69	15	2,32	20	2,32	15	2,32	20	2,93	680	1650	200	75
180/180	180 X 180	160 X 160	EURO	3,24	1,88	2,27	20	2,32	20	2,93	20	2,93	-	-	730	1690	275	86
110/150	110 X 150	100 X 140	B	1,65	1,01	1,24	10	1,63	20	1,63	15	1,63	20	2,10	580	1260	200	69
110/160	110 X 160	100 X 150	B	1,76	1,07	1,32	15	1,63	20	1,63	20	1,63	20	2,10	580	1260	200	70
100/200	100 X 200	100 X 200	DR	2,00	1,00	1,26	15	1,63	20	2,10	20	1,63	20	2,10	580	1200	200	75
130/160	130 X 160	120 X 150	B	2,08	1,27	1,56	15	1,63	20	2,10	20	1,63	20	2,10	630	1460	200	74
110/210	110 X 210	100 X 200	B	2,31	1,39	1,73	15	1,63	20	2,10	20	1,63	20	2,10	580	1260	200	78
130/180	130 X 180	120 X 170	B	2,34	1,43	1,76	15	1,63	20	2,10	20	1,63	20	2,10	630	1460	200	77
110/230	110 X 230	100 X 220	B	2,53	1,52	1,90	15	1,63	20	2,10	20	1,63	20	2,10	580	1260	200	82
150/180	150 X 180	150 X 180	DR	2,70	1,40	1,73	20	2,32	20	2,93	20	2,93	-	-	710	1690	275	80
120/240	120 X 240	100 X 200	EURO	2,88	1,61	1,96	15	1,63	20	2,10	20	1,63	20	2,10	580	1300	200	85
150/180	150 X 180	130 X 160	EURO	2,70	1,62	1,81	15	1,63	20	2,10	20	1,63	-	-	710	1690	275	80
120/240	120 X 240	110 X 230	B	2,88	1,73	2,16	15	1,63	20	310	20	1,63	20	310	630	1250	200	82

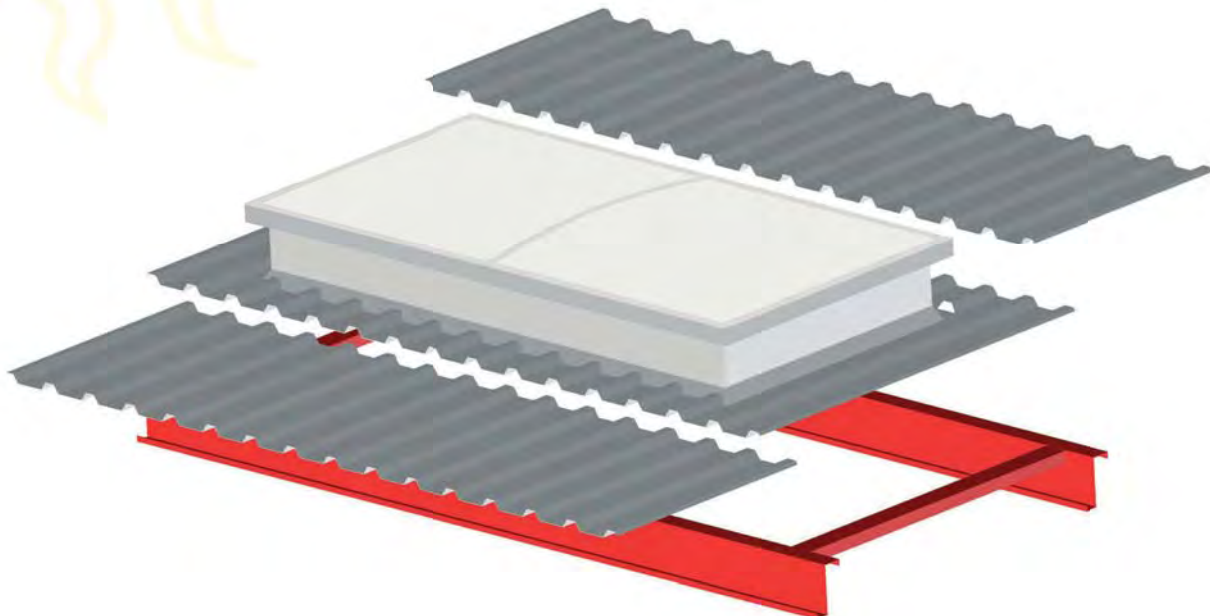
- Nem elérhető termék

A vezérlőszekrénybe szerelendő CO2 patronok súlymeghatározásai megtalálhatók az 59607-XX-XX számú dokumentumban a távvezérlés címző alatt

■ BEÉPÍTÉS ALAPELVEI

- Felülvilágító kemény héjalású tetőhöz. Beépítés összhangban a DTU (Egyesített technikai dokumentáció) 40.35 pontja előírásaival
- Maximális tetőlejtés:
25° vagyis 46% - zsanérozás az eresz oldalon

(a lejtés 15° -ra vagyis 26% -ra korlátozott abban az esetben, ha a pneumatikus munkahenger elektromos motorral párosul)



- ## ■ KARBANTARTÁS
- A Francia NF S 61-933 szabvány illetve a magyar 2008-as OTSZ rendelet alapján, a hő- és füstelvezetők ellenőrzését és szervizelését évente legalább két alkalommal el kell végezteni a gyártóval vagy a gyártó által jóváhagyott kivitelezővel.

További információért forduljon márkaképviseletünkhöz



- ## ■ TÁVVEZÉRLÉS
- A Francia NF S 61-932 szabvány alapján, a nyitás O/C vezérlőszekrényrel (manuális/automatikus) bekötött CO2 patronokkal.
 - A hő- és füstelvezetők/szekrények csatlakoztatása rézcsövekkel történik

További információért forduljon márkaképviseletünkhöz



TOVÁBBI TECHNIKAI JELLEMZŐK

Bevilágítók és alumínium fedelek

Típus	Többszörös polikarbonát (PCA)					Poliészter dóm		Akrilüveg dóm (PMMA)		Tömör polikarbonát (PC)		Hőszigetelt alumínium			
	10 mm vastag 2 rétegű	10 mm vastag 4 rétegű	16 mm vastag 6 rétegű	10 mm vastag 4 rétegű HEAT STOP*	10 mm vastag 2 rétegű fekete	Dupla falú		Dupla falú		Dupla falú dóm	Dupla falú piramis	10 mm vastag	20 mm vastag	30 mm vastag	
Tűzreakció (Euroosztály)	B-s1,d0					-		E				A1			
Hőátteremtés k (W/m ² K-ban)	3	2.5	1.8	2.5	3	3.5		2.8		2.8		1.7	1.1	0.8	
Fényáteresztés	Opálszínű	Víziszta	Opálszínű	Opálszínű	65%	0%	Áttetsző	Fekete	Opálszínű	Víziszta	Opálszínű	Opálszínű	0 %		
	62%	85%	62%	42%			80%	0%	75%	85%	45%	77%			
Ellenállás hőmérséklet változásra	- 30-tól +100°C - ig					-		- 40-től +140°C - ig	- 30-től 70°C - ig		- 30-től 115°C - ig		- 40-től 100°C-ig		
Gyulladás hőmérséklet	-					-		312°C	-		-		-		
Olvasási pont	230°C					-		-	105°C		150°C		-		

Minden bevilágító felület UV védett

* HEAT STOP polikarbonát napfaktora: 51%

A lábázat hőátteremtése

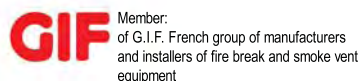
A lábázat duplafalú poliészter rétegei között fa és hab biztosítja a hőszigetelést.

Hőátbocsátási tényező k = 1 W/m²K

MUNKAVÉDELMI SZABÁLYOZÁS

1200 joule ellenállás

A tetőn tartózkodó személyek biztonságának érdekében minden terméket el kell látni beesés elleni védelemmel, amely garantáltan 1200 joule ütésállóságot biztosít. Az SIH azon felülvilágítói, amik fel vannak szerelve ráccsal vagy rudazattal ennek a követelménynek megfelelnek. A fix kivitelű felülvilágítóink, melyek többrétegű (PCA), tömör polikarbonát (PC) fedést kapnak vagy poliészter dómok (ÜPE) mind 1200 joule ellenállóságúra vannak tervezve. Azonban megjegyzendő, hogy a felülvilágító és annak felszerelése a beszerelési útmutatónak megfelelően kell, hogy beépítésre kerüljenek, melyet a gyártó biztosít. Az 1200 joule garancia nem vonatkozik a felülvilágítón történő járásra. Az 1200 joule teszt egy új terméken történik és nem vonatkozik bármilyen hosszútávú ellenállásra.



A törvényi előírások állandóan változnak, az SIH fenntartja a jogot, hogy gyártmányainak terveit módosítsa. Az SIH termékek és kiegészítők minden olyan használatára vagy beépítésére, amely nem felel meg az idevonatkozó törvényi, szakmai vagy gyártói előírásoknak az SIH felelősségvállalásának teljes megszűnését vonja maga után. A rajzok illusztrációk.



Le Haras - 57430 Sarralbe - France
Tel: +33 (0)3 87 97 75 00
Fax: +33 (0)3 87 97 90 83

SIH Márkaképviselő

2038 - Sósút Ipari Park 3508/23 hrsz.
Telefon: +36 (1) 488-0066
FAX: +36 (1) 488-0065
E-mail: sih@sih.hu
Web: www.sih.hu